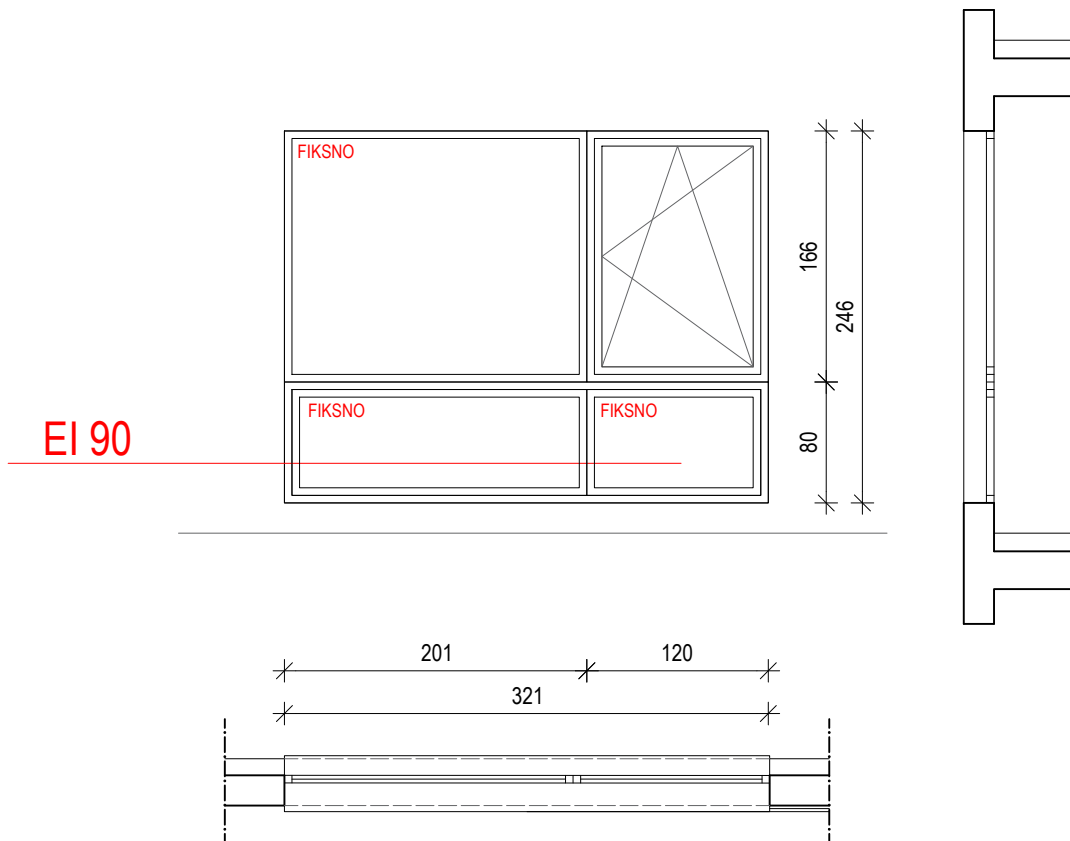


SHEME STOLARIJE

ALUMINIJSKA STOLARIJA

2.1.



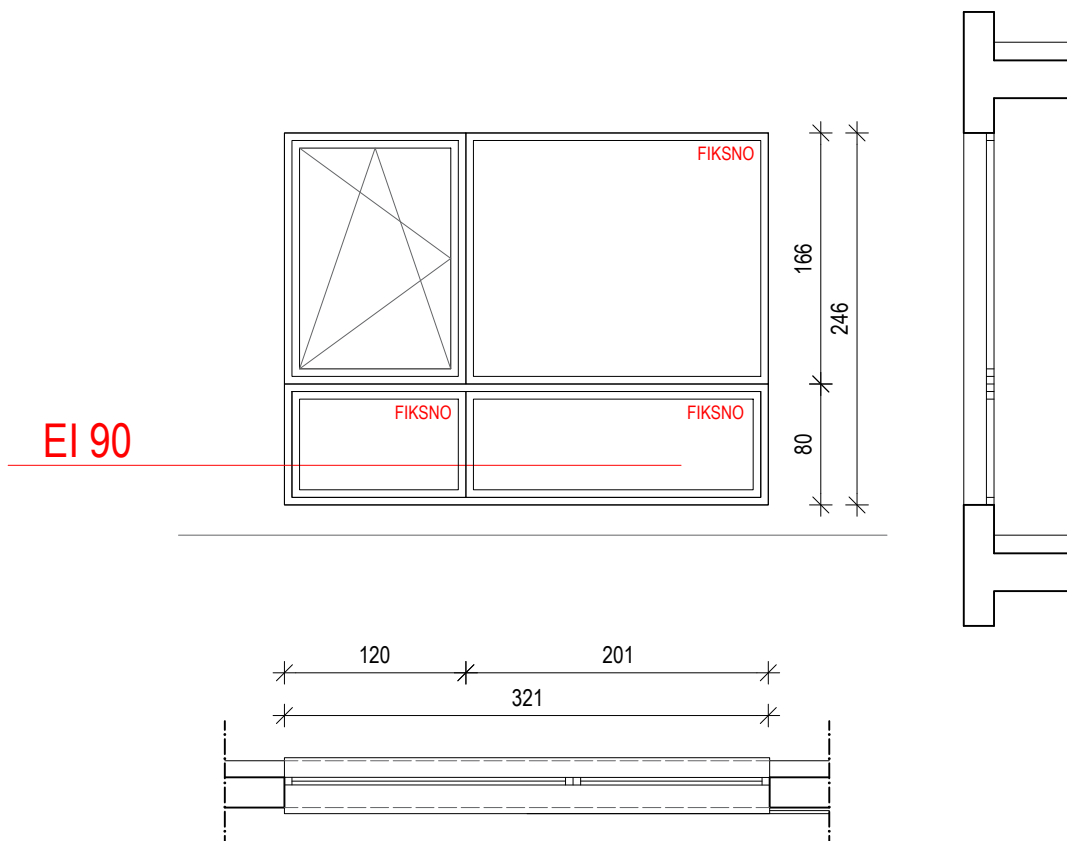
Izrada i montaža četverodjelne aluminijske ostakljene stijene dimenzija 321×246 cm. Kompletna stijena opremljena aluminijskim roletama. Ostakljeni parapet visine 80 i širine 321 cm izvodi se kao protupožaran EI 90, iznad parapeta otklopno zaokretni prozor dimenzija 120×166 cm, do njega fikser dimenzija 201×166 cm. Aluminijski profil s prekinutim toplinskim mostom, plastificiran u boji antracit siva. Ostakljenje je trostruko izo-staklo ispunjeno plemenitim plinom, te premazom niske emisije. Koeficijent prolaza topline za cijeli sustav (ostakljeni dio + profil) U_w je manji od 1,4 W/m²K. Razred zrakopropusnosti 3, zvučne izolacije od minimalno R_w 35 dB. Uključen sav potreban okov i spojni materijal, brtvljenje, pokrovne letvice, izmjere na licu mjesta. **kom 4**

OBAVEZNA IZMJERA NA LICU MJESTA.

ZGRADA	ZGRADA JAVNE I DRUŠTVENE NAMJENE GRAĐEVINA ZA PRUŽANJE IZVANINSTITUCIONALNE USLUGE ORGANIZIRANOG STANOVANJA		RG DVA SOLIS d.o.o. KIRINŠČAK 28 HR-10000 ZAGREB tel: +385 91 504 6897 e-mail: info@rg2solis.hr	
LOKACIJA	K.Č.BR. 1668, K.O.OSIJEK, ILIRSKA ULICA 42, OSIJEK	ARHITEKTURA		
INVESTITOR	UDRUGA ZA BORBU PROTIV OVISNOSTI "NE-OVISNOST" EUROPSKA AVENIJA 8/I, 31000 OSIJEK	BR. NACRTA/ DOCUMENT		01
VRSTA PROJEKTA/	IZVEDBENI PROJEKT	MJERILO/		1: 50
NACRT:	SHEME STOLARIJE			
IZRADIO	RIKARD GELO, dipl. ing. arh.	T. D./ PROJECT NO.	051/20	
		DATUM/	rujan, 2020.	

RG2
S O L I S

2.1.a



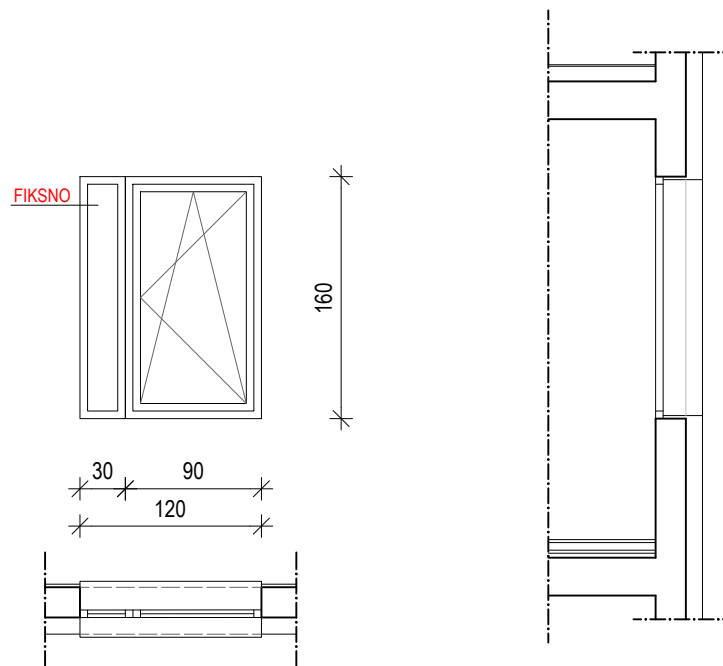
Izrada i montaža četverodjelne aluminijske ostakljene stijene dimenzija 321×246 cm. Kompletna stijena opremljena aluminijskim roletama. Ostakljeni parapet visine 80 i širine 321 cm izvodi se kao protupožaran EI 90, iznad parapeta otklopno zaokretni prozor dimenzija 120×166 cm, do njega fikser dimenzija 201×166 cm. Aluminijski profil s prekinutim toplinskim mostom, plastificiran u boji antracit siva. Ostakljenje je trostruko izo-staklo ispunjeno plemenitim plinom, te premazom niske emisije. Koeficijent prolaza topline za cijeli sustav (ostakljeni dio + profil) U_w je manji od 1,4 W/m²K. Razred zrakopropusnosti 3, zvučne izolacije od minimalno R_w 35 dB. Uključen sav potreban okov i spojni materijal, brtvljenje, pokrovne letvice, izmjere na licu mjesta. **kom 3**

OBAVEZNA IZMJERA NA LICU MJESTA.

ZGRADA	ZGRADA JAVNE I DRUŠTVENE NAMJENE GRAĐEVINA ZA PRUŽANJE IZVANINSTITUCIONALNE USLUGE ORGANIZIRANOG STANOVANJA		RG DVA SOLIS d.o.o. KIRINŠČAK 28 HR-10000 ZAGREB tel: +385 91 504 6897 e-mail: info@rg2solis.hr	
LOKACIJA	K.Č.BR. 1668, K.O.OSIJEK, ILIRSKA ULICA 42, OSIJEK	ARHITEKTURA		
INVESTITOR	UDRUGA ZA BORBU PROTIV OVISNOSTI "NE-OVISNOST" EUROPSKA AVENIJA 8/I, 31000 OSIJEK	BR. NACRTA/ DOCUMENT		02
VRSTA PROJEKTA/	IZVEDBENI PROJEKT	MJERILO/		1: 50
NACRT:	SHEME STOLARIJE			
IZRADIO	RIKARD GELO, dipl. ing. arh.	T. D./ PROJECT NO.	051/20	
		DATUM/	rujan, 2020.	

RG2
S O L I S

2.2.



Izrada i montaža dvodjelnog aluminijskog prozora dimenzija 120×160 cm. Prozor opremljen aluminijskim roletama. Aluminijski profil s prekinutim toplinskim mostom, plastificiran u boji antracit siva. Dio širine 30 cm je fikser, a 90 cm je otklopno zaokretni. Ostakljenje je trostruko izo-staklo ispunjeno plemenitim plinom, te premazom niske emisije. Koeficijent prolaza topline za cijeli sustav (ostakljeni dio + profil) U_w je manji od 1,4 W/m²K. Razred zrakopropusnosti 3, zvučne izolacije od minimalno R_w 35 dB. U stavku je uključen sav potreban okov i spojni materijal, brtvljenje, pokrovne letvice, izmjere na licu mjesta.

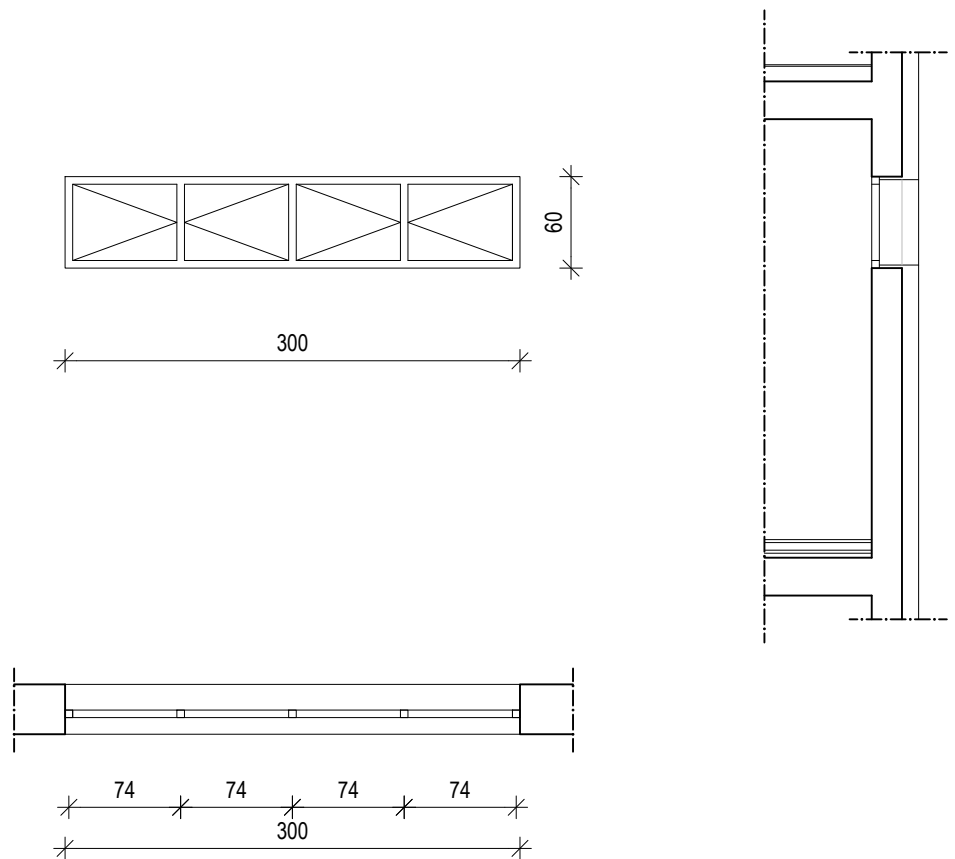
kom 9

OBAVEZNA IZMJERA NA LICU MJESTA.

ZGRADA	ZGRADA JAVNE I DRUŠTVENE NAMJENE GRAĐEVINA ZA PRUŽANJE IZVANINSTITUCIONALNE USLUGE ORGANIZIRANOG STANOVANJA		RG DVA SOLIS d.o.o. KIRINŠČAK 28 HR-10000 ZAGREB tel: +385 91 504 6897 e-mail: info@rg2solis.hr	
LOKACIJA	K.Č.BR. 1668, K.O.OSIJEK, ILIRSKA ULICA 42, OSIJEK	ARHITEKTURA		
INVESTITOR	UDRUGA ZA BORBU PROTIV OVISNOSTI "NE-OVISNOST" EUROPSKA AVENIJA 8/I, 31000 OSIJEK	BR. NACRTA/ DOCUMENT		03
VRSTA PROJEKTA/	IZVEDBENI PROJEKT	MJERILO/		1: 50
NACRT:	SHEME STOLARIJE			
IZRADIO	RIKARD GELO, dipl. ing. arh.	T. D./ PROJECT NO.	051/20	
		DATUM/	rujan, 2020.	

RG2
S O L I S

2.3.



Izrada i montaža četverodjelnog aluminijskog prozora dimenzija 300×60 cm. Prozor opremljen mehanizmom za automatsko otvaranje u slučaju požara i Al roletom. Aluminijski profil s prekinutim toplinskim mostom, plastificiran u boji antracit siva. Ostakljenje je trostruko izo-staklo ispunjeno plemenitim plinom, te premazom niske emisije. Koeficijent prolaza topline za cijeli sustav (ostakljeni dio + profil) U_w je manji od 1,4 W/m²K. Razred zrakopropusnosti 3, zvučne izolacije od minimalno R_w 35 dB. U stavku je uključen sav potreban okov i spojni materijal, brtvljenje, pokrovne letvice, izmjere na licu mjesta.

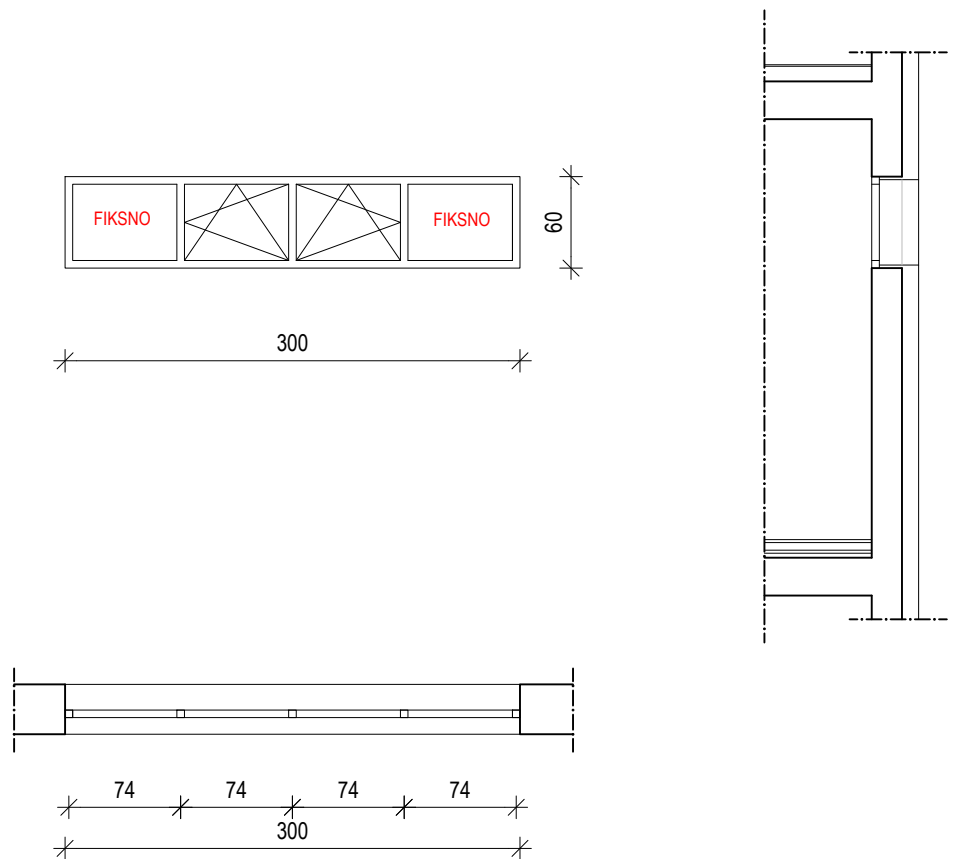
kom 1

OBAVEZNA IZMJERA NA LICU MJESTA.

ZGRADA	ZGRADA JAVNE I DRUŠTVENE NAMJENE GRAĐEVINA ZA PRUŽANJE IZVANINSTITUCIONALNE USLUGE ORGANIZIRANOG STANOVANJA		RG DVA SOLIS d.o.o. KIRINŠČAK 28 HR-10000 ZAGREB tel: +385 91 504 6897 e-mail: info@rg2solis.hr	
LOKACIJA	K.Č.BR. 1668, K.O.OSIJEK, ILIRSKA ULICA 42, OSIJEK	ARHITEKTURA		
INVESTITOR	UDRUGA ZA BORBU PROTIV OVISNOSTI "NE-OVISNOST" EUROPSKA AVENIJA 8/I, 31000 OSIJEK	BR. NACRTA/ DOCUMENT		04
VRSTA PROJEKTA/	IZVEDBENI PROJEKT	MJERILO/		1: 50
NACRT:	SHEME STOLARIJE			
IZRADIO	RIKARD GELO, dipl. ing. arh.	T. D./ PROJECT NO.	051/20	
		DATUM/	rujan, 2020.	

RG2
S O L I S

2.4.



Izrada i montaža četverodjelnog aluminijskog prozora dimenzija 300×60 cm. Dva djela 75×60 cm su otklopno zaokretni dok su ostala dva fiksni. Prozor opremljen Al roletom. Aluminijski profil s prekinutim toplinskim mostom, plastificiran u boji antracit siva. Ostakljenje je trostruko izo-staklo ispunjeno plemenitim plinom, te premazom niske emisije. Koeficijent prolaza topline za cijeli sustav (ostakljeni dio + profil) U_w je manji od 1,4 W/m²K. Razred zrakopropusnosti 3, zvučne izolacije od minimalno R_w 35 dB. U stavku je uključen sav potreban okov i spojni materijal, brtvljenje, pokrovne letvice, izmjere na licu mjesta.

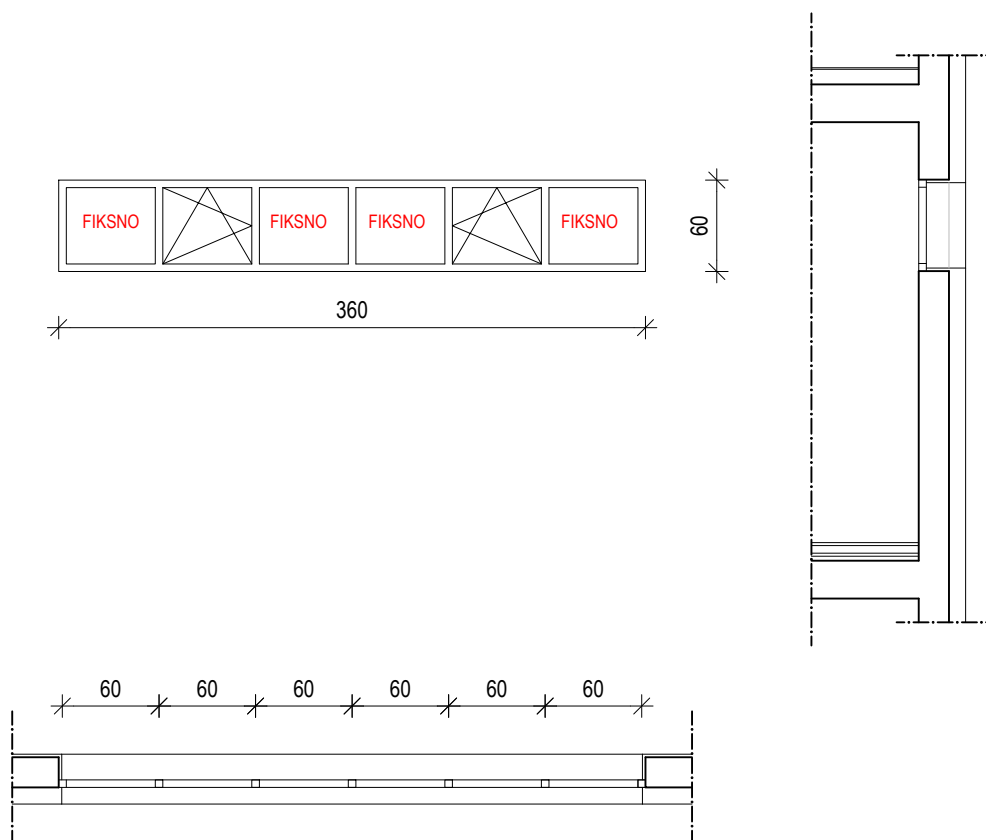
kom 1

OBAVEZNA IZMJERA NA LICU MJESTA.

ZGRADA	ZGRADA JAVNE I DRUŠTVENE NAMJENE GRAĐEVINA ZA PRUŽANJE IZVANINSTITUCIONALNE USLUGE ORGANIZIRANOG STANOVANJA		RG DVA SOLIS d.o.o. KIRINŠČAK 28 HR-10000 ZAGREB tel: +385 91 504 6897 e-mail: info@rg2solis.hr	
LOKACIJA	K.Č.BR. 1668, K.O.OSIJEK, ILIRSKA ULICA 42, OSIJEK	ARHITEKTURA		
INVESTITOR	UDRUGA ZA BORBU PROTIV OVISNOSTI "NE-OVISNOST" EUROPSKA AVENIJA 8/I, 31000 OSIJEK	BR. NACRTA/ DOCUMENT		04
VRSTA PROJEKTA/	IZVEDBENI PROJEKT	MJERILO/		1: 50
NACRT:	SHEME STOLARIJE			
IZRADIO	RIKARD GELO, dipl. ing. arh.	T. D./ PROJECT NO.	051/20	
		DATUM/	rujan, 2020.	

RG2
S O L I S

2.5.



Izrada i montaža šesterodjelnog aluminijskog prozora dimenzija 360×60 cm. Dva djela 60×60 cm su otklopno zaokretni dok su ostala četiri fiksni. Prozor opremljen Al roletom. Aluminijski profil s prekinutim toplinskim mostom, plastificiran u boji antracit siva. Ostakljenje je trostruko izo-staklo ispunjeno plemenitim plinom, te premazom niske emisije. Koeficijent prolaza topline za cijeli sustav (ostakljeni dio + profil) U_w je manji od 1,4 W/m²K. Razred zrakopropusnosti 3, zvučne izolacije od minimalno R_w 35 dB. U stavku je uključen sav potreban okov i spojni materijal, brtvljenje, pokrovne letvice, izmjere na licu mjesta.

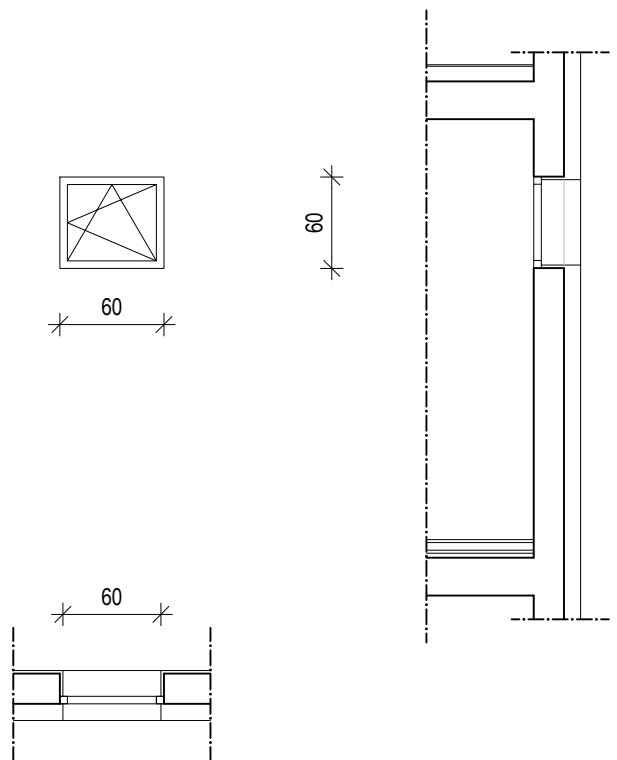
kom 1

OBAVEZNA IZMJERA NA LICU MJESTA.

ZGRADA	ZGRADA JAVNE I DRUŠTVENE NAMJENE GRAĐEVINA ZA PRUŽANJE IZVANINSTITUCIONALNE USLUGE ORGANIZIRANOG STANOVANJA		RG DVA SOLIS d.o.o. KIRINŠČAK 28 HR-10000 ZAGREB tel: +385 91 504 6897 e-mail: info@rg2solis.hr	
LOKACIJA	K.Č.BR. 1668, K.O.OSIJEK, ILIRSKA ULICA 42, OSIJEK	ARHITEKTURA		
INVESTITOR	UDRUGA ZA BORBUNO PROTIV OVISNOSTI "NE-OVISNOST" EUROPSKA AVENIJA 8/I, 31000 OSIJEK	BR. NACRTA/ DOCUMENT		04
VRSTA PROJEKTA/	IZVEDBENI PROJEKT	MJERILO/		1: 50
NACRT:	SHEME STOLARIJE			
IZRADIO	RIKARD GELO, dipl. ing. arh.	T. D./ PROJECT NO.	051/20	
		DATUM/	rujan, 2020.	

RG2
S O L I S

2.5.



Izrada i montaža aluminijskog prozora dimenzija 60×60 cm. Prozor je otklopno zaokretni. Prozor opremljen Al roletom. Aluminijski profil s prekinutim toplinskim mostom, plastificiran u boji antracit siva. Ostakljenje je trostruko izo-staklo ispunjeno plemenitim plinom, te premazom niske emisije. Koeficijent prolaza topline za cijeli sustav (ostakljeni dio + profil) U_w je manji od 1,4 W/m²K. Razred zrakopropusnosti 3, zvučne izolacije od minimalno R_w 35 dB. U stavku je uključen sav potreban okov i spojni materijal, brtvljenje, pokrovne letvice, izmjere na licu mjesta.

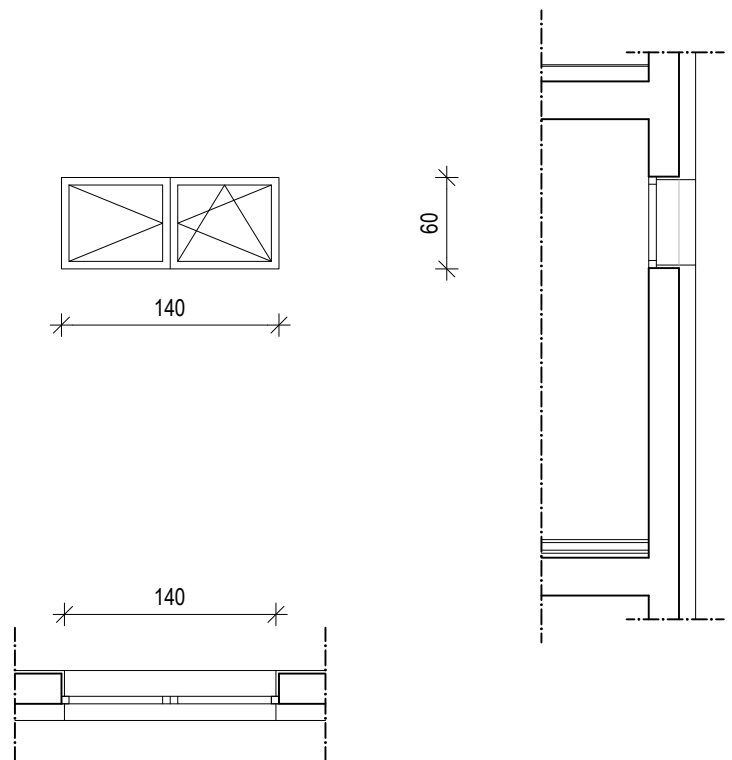
kom 5

OBAVEZNA IZMJERA NA LICU MJESTA.

ZGRADA	ZGRADA JAVNE I DRUŠTVENE NAMJENE GRAĐEVINA ZA PRUŽANJE IZVANINSTITUCIONALNE USLUGE ORGANIZIRANOG STANOVANJA		RG DVA SOLIS d.o.o. KIRINŠČAK 28 HR-10000 ZAGREB tel: +385 91 504 6897 e-mail: info@rg2solis.hr	
LOKACIJA	K.Č.BR. 1668, K.O.OSIJEK, ILIRSKA ULICA 42, OSIJEK	ARHITEKTURA		
INVESTITOR	UDRUGA ZA BORBU PROTIV OVISNOSTI "NE-OVISNOST" EUROPSKA AVENIJA 8/I, 31000 OSIJEK	BR. NACRTA/ DOCUMENT		04
VRSTA PROJEKTA/	IZVEDBENI PROJEKT	MJERILO/		1: 50
NACRT:	SHEME STOLARIJE			
IZRADIO	RIKARD GELO, dipl. ing. arh.	T. D./ PROJECT NO.	051/20	
		DATUM/	rujan, 2020.	

RG2
S O L I S

2.6.



Izrada i montaža dvodjelnog aluminijskog prozora dimenzija 140×60 cm. Prozor je otklopno zaokretni. Prozor opremljen Al roletom. Aluminijski profil s prekinutim toplinskim mostom, plastificiran u boji antracit siva. Ostakljenje je trostruko izo-staklo ispunjeno plemenitim plinom, te premazom niske emisije. Koeficijent prolaza topline za cijeli sustav (ostakljeni dio + profil) U_w je manji od 1,4 W/m²K. Razred zrakopropusnosti 3, zvučne izolacije od minimalno R_w 35 dB. U stavku je uključen sav potreban okov i spojni materijal, brtvljenje, pokrovne letvice, izmjere na licu mjesta.

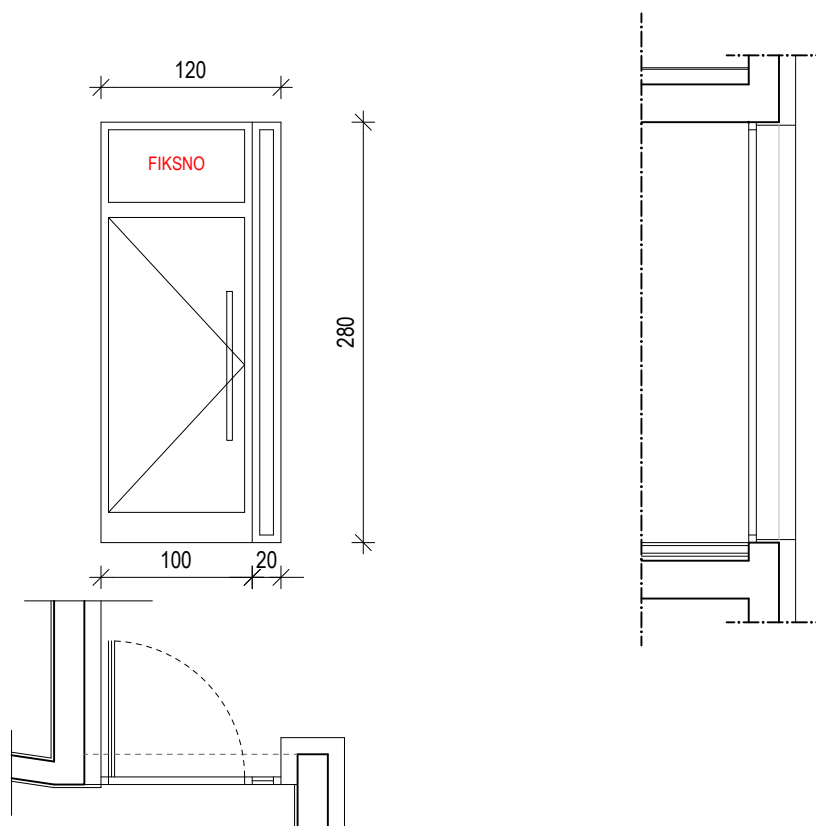
kom 3

OBAVEZNA IZMJERA NA LICU MJESTA.

ZGRADA	ZGRADA JAVNE I DRUŠTVENE NAMJENE GRAĐEVINA ZA PRUŽANJE IZVANINSTITUCIONALNE USLUGE ORGANIZIRANOG STANOVANJA		RG DVA SOLIS d.o.o. KIRINŠČAK 28 HR-10000 ZAGREB tel: +385 91 504 6897 e-mail: info@rg2solis.hr	
LOKACIJA	K.Č.BR. 1668, K.O.OSIJEK, ILIRSKA ULICA 42, OSIJEK	ARHITEKTURA		
INVESTITOR	UDRUGA ZA BORBU PROTIV OVISNOSTI "NE-OVISNOST" EUROPSKA AVENIJA 8/I, 31000 OSIJEK	BR. NACRTA/ DOCUMENT		04
VRSTA PROJEKTA/	IZVEDBENI PROJEKT	MJERILO/		1: 50
NACRT:	SHEME STOLARIJE			
IZRADIO	RIKARD GELO, dipl. ing. arh.	T. D./ PROJECT NO.	051/20	
		DATUM/	rujan, 2020.	

RG2
S O L I S

2.7.



Izrada i montaža ulaznih ostakljenih vrata dimenzija 120×280 cm. Aluminijski profil s prekinutim toplinskim mostom, plastificiran u boji antracit siva. Ostakljenje je trostruko izo-staklo ispunjeno plemenitim plinom, te premazom niske emisije. Koeficijent prolaza topline za cijeli sustav (ostakljeni dio + profil) U_w je manji od 1,4 W/m²K. Razred zrakopropusnosti 3, zvučne izolacije od minimalno R_w 35 dB. U stavku je uključen sav potreban okov prema odabiru projektanta pumpa za samozatvaranje i spojni materijal, brtvljenje, pokrovne letvice, izmjere na licu mjesta te brava s kompletom ključeva i rukohvatom.

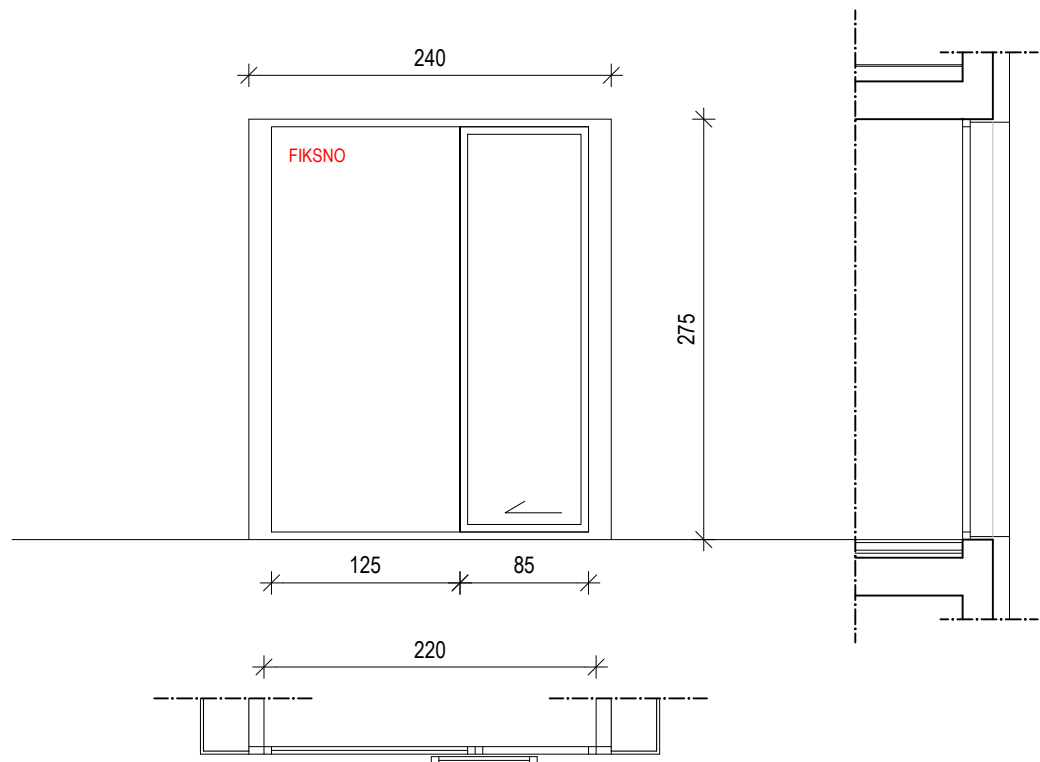
kom 1

OBAVEZNA IZMJERA NA LICU MJESTA.

ZGRADA	ZGRADA JAVNE I DRUŠTVENE NAMJENE GRAĐEVINA ZA PRUŽANJE IZVANINSTITUCIONALNE USLUGE ORGANIZIRANOG STANOVANJA		RG DVA SOLIS d.o.o. KIRINŠČAK 28 HR-10000 ZAGREB tel: +385 91 504 6897 e-mail: info@rg2solis.hr	
LOKACIJA	K.Č.BR. 1668, K.O.OSIJEK, ILIRSKA ULICA 42, OSIJEK	ARHITEKTURA		
INVESTITOR	UDRUGA ZA BORBU PROTIV OVISNOSTI "NE-OVISNOST" EUROPSKA AVENIJA 8/I, 31000 OSIJEK	BR. NACRTA/ DOCUMENT		04
VRSTA PROJEKTA/	IZVEDBENI PROJEKT	MJERILO/		1: 50
NACRT:	HEME STOLARIJE			
IZRADIO	RIKARD GELO, dipl. ing. arh.	T. D./ PROJECT NO.	051/20	
		DATUM/	rujan, 2020.	

RG2
S O L I S

2.8.



Izrada i montaža dvodjelne aluminijske ostakljene stijene dimenzija 220×275 cm s kliznim vratima dimenzija 90×275 cm. Kompletna stijena opremljena aluminijskim roletama. Ostakljeni parapet visine 80 i širine 321 cm izvodi se kao protupožaran EI 90, iznad parapeta otklopno zaokretni prozor dimenzija 120×166 cm, do njega fikser dimenzija 201×166 cm. Aluminijski profil s prekinutim toplinskim mostom, plastificiran u boji antracit siva. Ostakljenje je trostruko izo-staklo ispunjeno plemenitim plinom, te premazom niske emisije. Koeficijent prolaza topline za cijeli sustav (ostakljeni dio + profil) U_w je manji od 1,4 W/m²K. Razred zrakopropusnosti 3, zvučne izolacije od minimalno R_w 35 dB. U stavku je uključen sav potreban okov i spojni materijal, brtvljenje, pokrovne letvice, izmjere na licu mjesta.

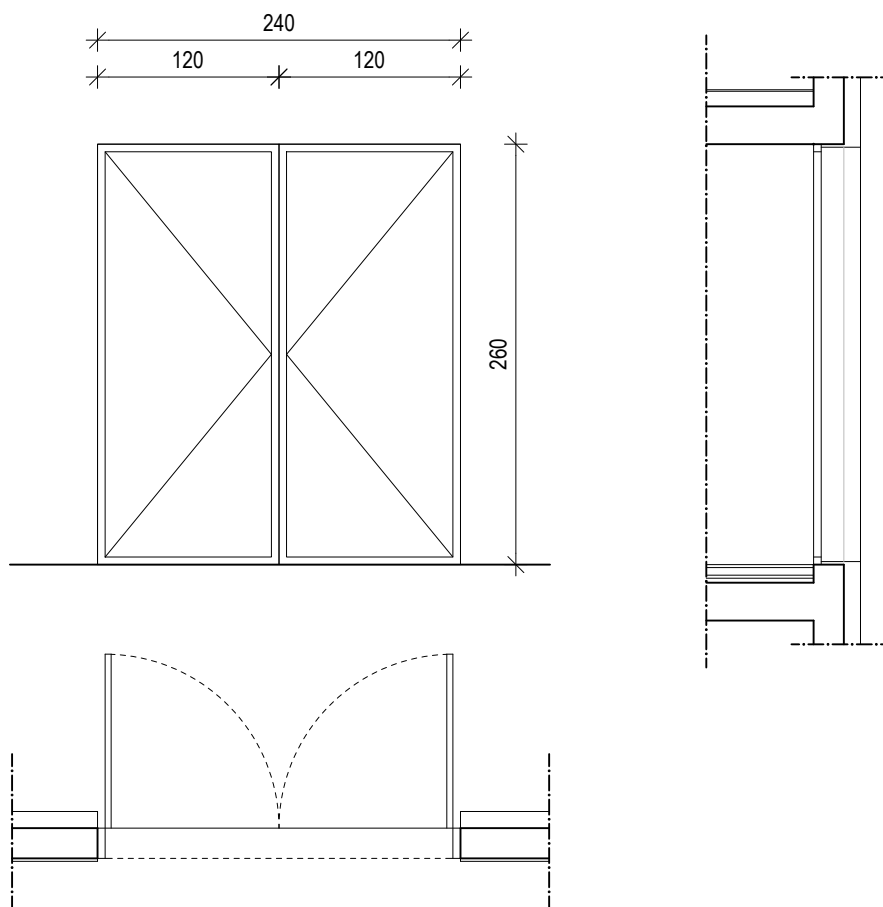
kom 1

OBAVEZNA IZMJERA NA LICU MJESTA.

ZGRADA	ZGRADA JAVNE I DRUŠTVENE NAMJENE GRAĐEVINA ZA PRUŽANJE IZVANINSTITUCIONALNE USLUGE ORGANIZIRANOG STANOVANJA		RG DVA SOLIS d.o.o. KIRINŠČAK 28 HR-10000 ZAGREB tel: +385 91 504 6897 e-mail: info@rg2solis.hr	
LOKACIJA	K.Č.BR. 1668, K.O.OSIJEK, ILIRSKA ULICA 42, OSIJEK	ARHITEKTURA		
INVESTITOR	UDRUGA ZA BORBU PROTIV OVISNOSTI "NE-OVISNOST" EUROPSKA AVENIJA 8/I, 31000 OSIJEK	BR. NACRTA/ DOCUMENT		04
VRSTA PROJEKTA/	IZVEDBENI PROJEKT	MJERILO/		1: 50
NACRT:	SHEME STOLARIJE			
IZRADIO	RIKARD GELO, dipl. ing. arh.	T. D./ PROJECT NO.	051/20	
		DATUM/	rujan, 2020.	

RG2
S O L I S

2.9.



Izrada i montaža dvostrukih zaokretnih punih Al vrata dimenzija 240×260 cm. Aluminijski profil s prekinutim toplinskim mostom, plastificirana u boji antracit siva. Koeficijent prolaza topline za cijeli sustav U_w je manji od 1,4 W/m²K. Razred zrakopropusnosti 3, zvučne izolacije od minimalno R_w 35 dB. U stavku je uključen sav potreban okov i spojni materijal, brtvljenje, pokrovne letvice, izmjere na licu mjesta, brava s kompletom ključeva.

kom 1

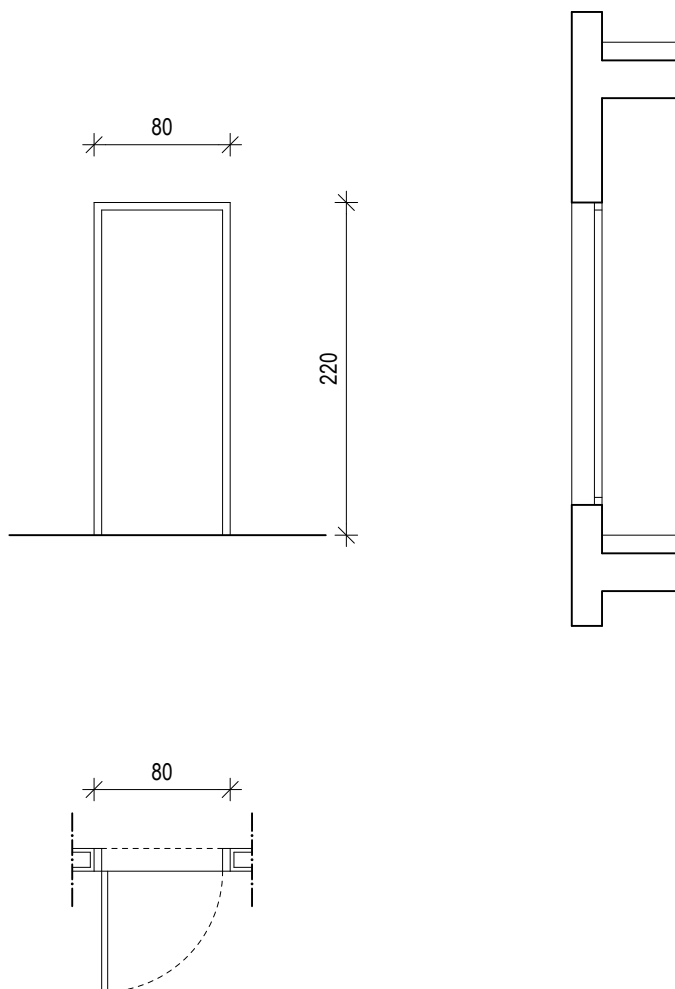
OBAVEZNA IZMJERA NA LICU MJESTA.

ZGRADA	ZGRADA JAVNE I DRUŠTVENE NAMJENE GRAĐEVINA ZA PRUŽANJE IZVANINSTITUCIONALNE USLUGE ORGANIZIRANOG STANOVANJA		RG DVA SOLIS d.o.o. KIRINŠČAK 28 HR-10000 ZAGREB tel: +385 91 504 6897 e-mail: info@rg2solis.hr	
LOKACIJA	K.Č.BR. 1668, K.O.OSIJEK, ILIRSKA ULICA 42, OSIJEK	ARHITEKTURA		
INVESTITOR	UDRUGA ZA BORBU PROTIV OVISNOSTI "NE-OVISNOST" EUROPSKA AVENIJA 8/I, 31000 OSIJEK	BR. NACRTA/ DOCUMENT		04
VRSTA PROJEKTA/	IZVEDBENI PROJEKT	MJERILO/		1: 50
NACRT:	SHEME STOLARIJE			
IZRADIO	RIKARD GELO, dipl. ing. arh.	T. D./ PROJECT NO.	051/20	
		DATUM/	rujan, 2020.	

RG2
S O L I S

UNUTARNJA DRVENA STOLARIJA

6.3.a



Nabava materijala, izrada i postava punih jednokrlnih zaokretnih unutrašnjih vrata. Vrata izrađena od MDF lakiranih u bijelo mat opremljeni kvakom, bravom i kompletom ključeva, sa skrivenim okovima te štokom u punoj širini zida.
Vrata dimenzija 80×220 cm.

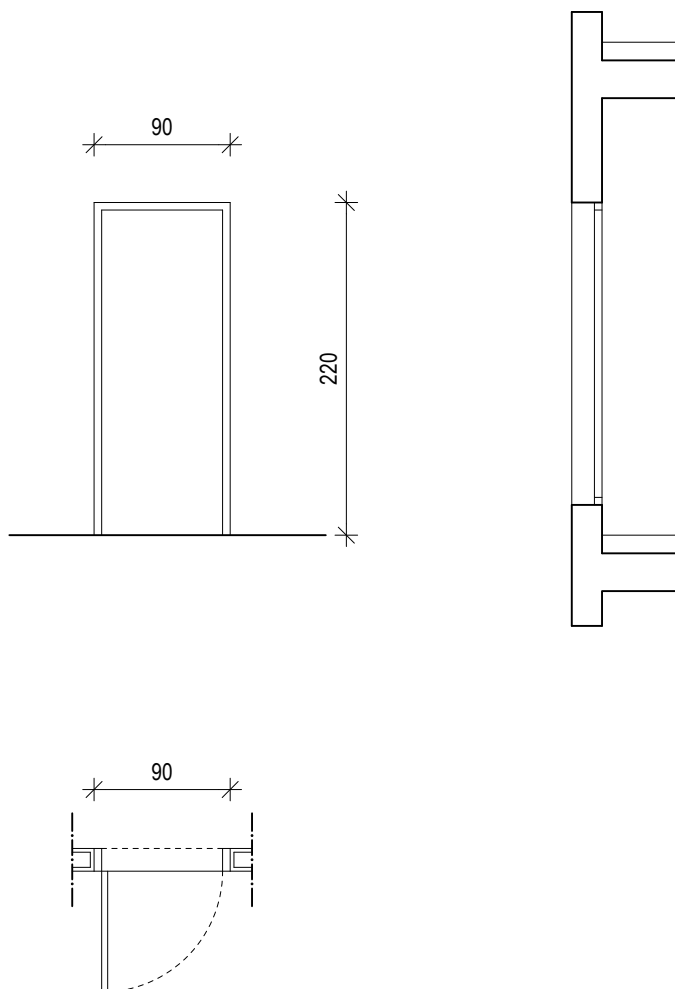
DESNA kom 8
LIJEVA kom 15

OBAVEZNA IZMJERA NA LICU MJESTA.

ZGRADA	ZGRADA JAVNE I DRUŠTVENE NAMJENE GRAĐEVINA ZA PRUŽANJE IZVANINSTITUCIONALNE USLUGE ORGANIZIRANOG STANOVANJA		RG DVA SOLIS d.o.o. KIRINŠČAK 28 HR-10000 ZAGREB tel: +385 91 504 6897 e-mail: info@rg2solis.hr	
LOKACIJA	K.Č.BR. 1668, K.O.OSIJEK, ILIRSKA ULICA 42, OSIJEK	ARHITEKTURA		
INVESTITOR	UDRUGA ZA BORBU PROTIV OVISNOSTI "NE-OVISNOST" EUROPSKA AVENIJA 8/I, 31000 OSIJEK	BR. NACRTA/ DOCUMENT		01
VRSTA PROJEKTA/	IZVEDBENI PROJEKT	MJERILO/		1: 50
NACRT:	SHEME STOLARIJE			
IZRADIO	RIKARD GELO, dipl. ing. arh.	T. D./ PROJECT NO.	051/20	
		DATUM/	rujan, 2020.	

RG2
S O L I S

6.3.b



Nabava materijala, izrada i postava punih jednokrlnih zaokretnih unutrašnjih vrata. Vrata izrađena od MDF lakiranih u bijelo mat opremljeni kvakom, bravom i kompletom ključeva, sa skrivenim okovima te štokom u punoj širini zida. Vrata dimenzija 90×220 cm.

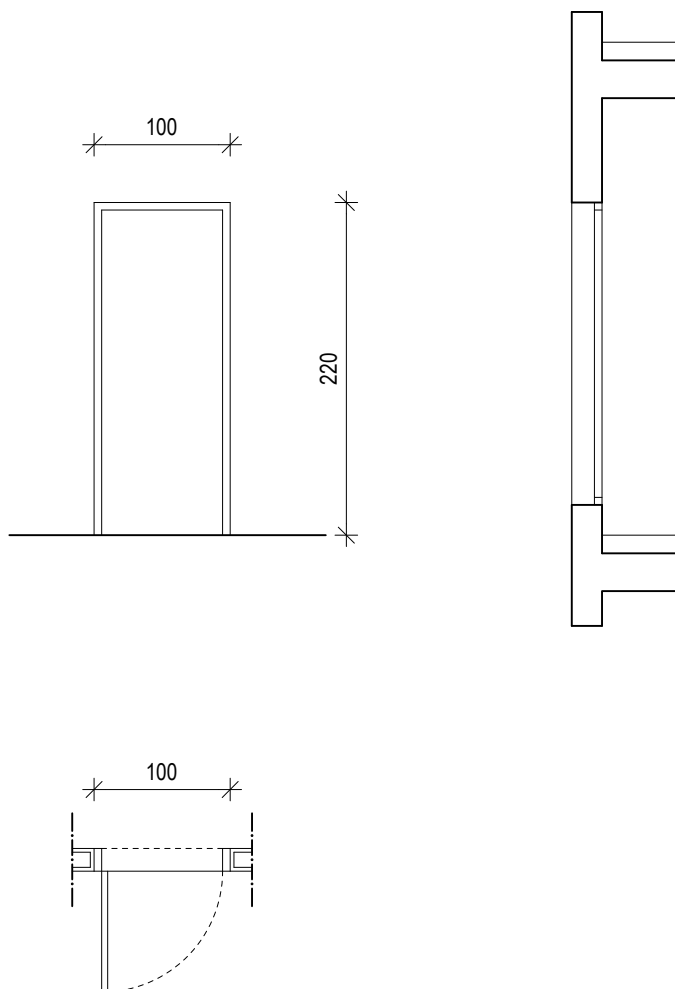
DESNA kom 5
LIJEVA kom 11

OBAVEZNA IZMJERA NA LICU MJESTA.

ZGRADA	ZGRADA JAVNE I DRUŠTVENE NAMJENE GRAĐEVINA ZA PRUŽANJE IZVANINSTITUCIONALNE USLUGE ORGANIZIRANOG STANOVANJA		RG DVA SOLIS d.o.o. KIRINŠČAK 28 HR-10000 ZAGREB tel: +385 91 504 6897 e-mail: info@rg2solis.hr	
LOKACIJA	K.Č.BR. 1668, K.O.OSIJEK, ILIRSKA ULICA 42, OSIJEK	ARHITEKTURA		
INVESTITOR	UDRUGA ZA BORBU PROTIV OVISNOSTI "NE-OVISNOST" EUROPSKA AVENIJA 8/I, 31000 OSIJEK	BR. NACRTA/ DOCUMENT		01
VRSTA PROJEKTA/	IZVEDBENI PROJEKT	MJERILO/		1: 50
NACRT:	SHEME STOLARIJE			
IZRADIO	RIKARD GELO, dipl. ing. arh.	T. D./ PROJECT NO.	051/20	
		DATUM/	rujan, 2020.	

RG2
S O L I S

6.3.b



Nabava materijala, izrada i postava punih jednokrlnih zaokretnih unutrašnjih vrata. Vrata izrađena od MDF lakiranih u bijelo mat opremljeni kvakom, bravom i kompletom ključeva, sa skrivenim okovima te štokom u punoj širini zida.
Vrata dimenzija 100×220 cm.

DESNA kom 4
LIJEVA kom 0

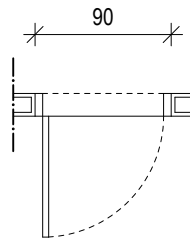
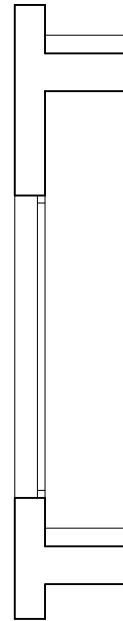
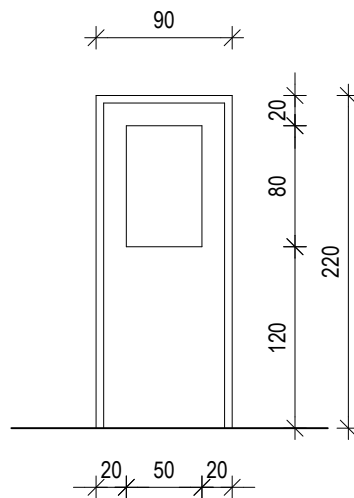
OBAVEZNA IZMJERA NA LICU MJESTA.

ZGRADA	ZGRADA JAVNE I DRUŠTVENE NAMJENE GRAĐEVINA ZA PRUŽANJE IZVANINSTITUCIONALNE USLUGE ORGANIZIRANOG STANOVANJA		RG DVA SOLIS d.o.o. KIRINŠČAK 28 HR-10000 ZAGREB tel: +385 91 504 6897 e-mail: info@rg2solis.hr	
LOKACIJA	K.Č.BR. 1668, K.O.OSIJEK, ILIRSKA ULICA 42, OSIJEK	ARHITEKTURA		
INVESTITOR	UDRUGA ZA BORBU PROTIV OVISNOSTI "NE-OVISNOST" EUROPSKA AVENIJA 8/I, 31000 OSIJEK	BR. NACRTA/ DOCUMENT		01
VRSTA PROJEKTA/	IZVEDBENI PROJEKT	MJERILO/		1: 50
NACRT:	SHEME STOLARIJE			
IZRADIO	RIKARD GELO, dipl. ing. arh.	T. D./ PROJECT NO.	051/20	
		DATUM/	rujan, 2020.	

RG2
S O L I S

PROTUPOŽARNA VRATA

01



Nabava materijala, izrada i postava jednokrlnih, ostakljenih, punih evakuacijskih protupožarnih vrata opremljenih panic letvom i svim potrebnim priborom.
Vrata su razreda EI60-Csm.
Vrata dimenzija 90×220 cm.

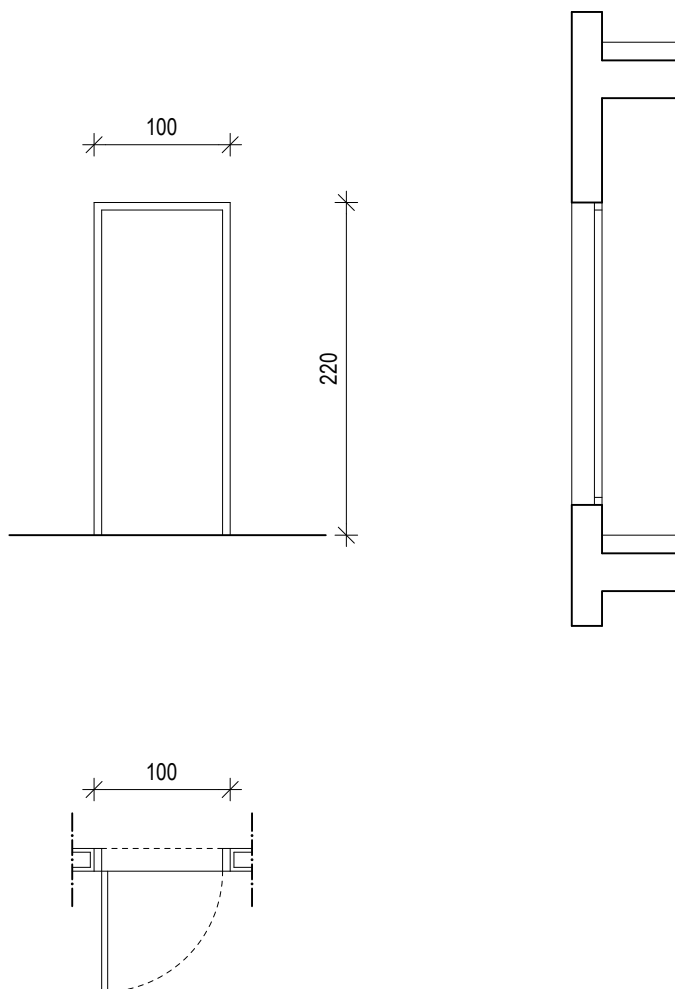
LIJEVA kom 1

OBAVEZNA IZMJERA NA LICU MJESTA.

ZGRADA	ZGRADA JAVNE I DRUŠTVENE NAMJENE GRAĐEVINA ZA PRUŽANJE IZVANINSTITUCIONALNE USLUGE ORGANIZIRANOG STANOVANJA		RG DVA SOLIS d.o.o. KIRINŠČAK 28 HR-10000 ZAGREB tel: +385 91 504 6897 e-mail: info@rg2solis.hr	
LOKACIJA	K.Č.BR. 1668, K.O.OSIJEK, ILIRSKA ULICA 42, OSIJEK	ARHITEKTURA		
INVESTITOR	UDRUGA ZA BORBU PROTIV OVISNOSTI "NE-OVISNOST" EUROPSKA AVENIJA 8/I, 31000 OSIJEK	BR. NACRTA/ DOCUMENT		01
VRSTA PROJEKTA/	IZVEDBENI PROJEKT	MJERILO/		1: 50
NACRT:	SHEME STOLARIJE			
IZRADIO	RIKARD GELO, dipl. ing. arh.	T. D./ PROJECT NO.	051/20	
		DATUM/	rujan, 2020.	

RG2
S O L I S

7



Nabava materijala, izrada i postava jednokrlnih, ostakljenih, punih evakuacijskih protupožarnih vrata opremljenih panic letvom i svim potrebnim priborom.
 Vrata su razreda EI90-Csm.
 Vrata dimenzija 100×220 cm.

LIJEVA kom 4

OBAVEZNA IZMJERA NA LICU MJESTA.

ZGRADA	ZGRADA JAVNE I DRUŠTVENE NAMJENE GRAĐEVINA ZA PRUŽANJE IZVANINSTITUCIONALNE USLUGE ORGANIZIRANOG STANOVANJA		RG DVA SOLIS d.o.o. KIRINŠČAK 28 HR-10000 ZAGREB tel: +385 91 504 6897 e-mail: info@rg2solis.hr	
LOKACIJA	K.Č.BR. 1668, K.O.OSIJEK, ILIRSKA ULICA 42, OSIJEK	ARHITEKTURA		
INVESTITOR	UDRUGA ZA BORBU PROTIV OVISNOSTI "NE-OVISNOST" EUROPSKA AVENIJA 8/I, 31000 OSIJEK	BR. NACRTA/ DOCUMENT		01
VRSTA PROJEKTA/	IZVEDBENI PROJEKT	MJERILO/		1: 50
NACRT:	SHEME STOLARIJE			
IZRADIO	RIKARD GELO, dipl. ing. arh.	T. D./ PROJECT NO.	051/20	
		DATUM/	rujan, 2020.	

RG2
S O L I S